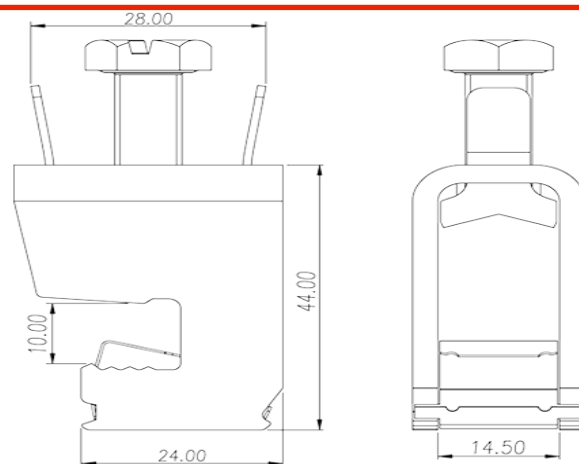
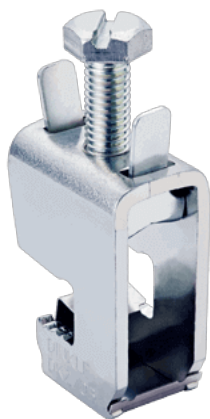


DKZ70B

导轨端子 > 汇流排端子

下载日期:2017-09-30版次:1.1



目录仅供参考，实际规格仍依照产品工程图面为准

产品介绍

M8, Steel

一般资讯

产品概述	DIN Rail terminal blocks , Busbar terminal blocks
接线方式	Screw connection
固定方式	Bus bar mounting
连接点数	1

材料信息

导体材料	Steel
导体表面镀层	Zinc plated

连接数据-IEC

额定冲击电压 (III/3)(KV)	16
最小硬质导线横截面积 (mm ²)	70
最大硬质导线横截面积 (mm ²)	16
最小柔性导线横截面积 (mm ²)	70
螺纹规格	M8
一字螺丝刀规格 (刃厚_x刃宽_)(mm)	1.0x5.5

螺丝刀规格	PH3
建議最小扭矩 (N.m)	3.5
建議最大扭矩 (N.m)	10
是否需要边盖	NO
是否接地	NO

连接数据-UL

最小硬质导线(AWG) · 符合UL/CUL	4
最大硬质导线(AWG) · 符合UL/CUL	2/0
最小多芯导线(AWG) · 符合UL/CUL	4
最大多芯导线(AWG) · 符合UL/CUL	2/0

环境与安全

手背防护	NO
手指防护	NO

UL认证参数

线径范围B组 (AWG)	2/0~4
--------------	-------

CUL认证参数

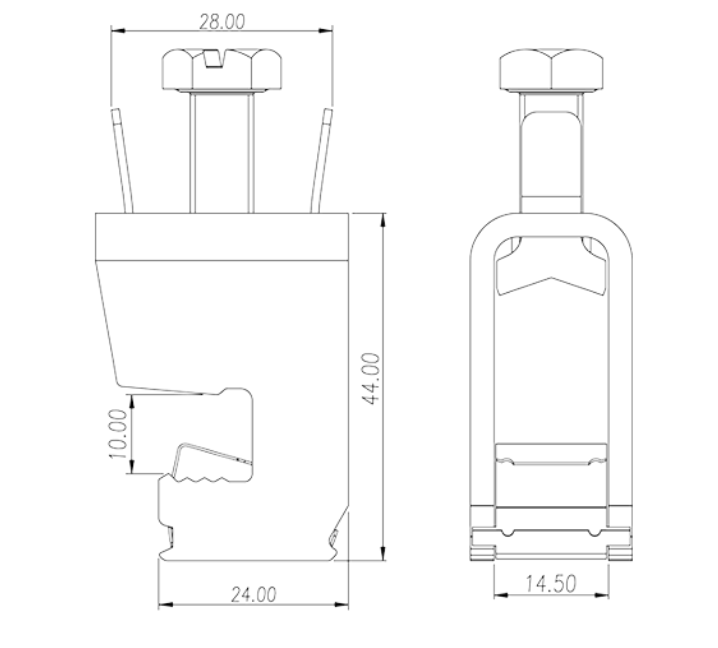
线径范围B组 (AWG)	2/0~4
--------------	-------

VDE认证参数

线径范围 (mm ²)	16~70
-------------------------	-------

图面

--	--



认证



配件



DSH1

汇流排固定座

适用于DKZ4 / DKZ4E / DKZ4E-YG / DKZ16 / DKZ35 / DKZ35A / DKZ70A / DKZ70B / DKZ120 产品为灰色 采用V2等级绝缘材料



DSH2

汇流排固定座

适用于DKZ4 / DKZ4E / DKZ4E-YG / DKZ16 / DKZ35 / DKZ35A / DKZ70A / DKZ70B / DKZ120 产品为灰色 采用V2等级绝缘材料



DKZB1010-1000

汇流排

适用于DKZ4 / DKZ4E / DKZ4E-YG 产品为白色



因联结而喜悦!!
Delight Through Connections